

2023年度版

たかつかさ保育園

A to Z

どの子ども大事

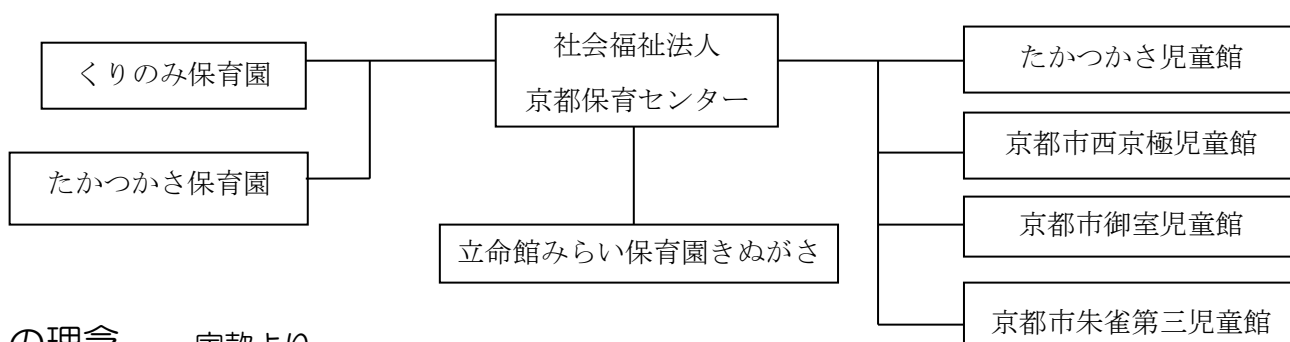


社会福祉法人 京都保育センター

たかつかさ保育園

施設の概要

1 法人施設の概要



法人の理念 定款より

社会福祉法人京都保育センター定款 第1章 総則

目的 第1条

この社会福祉法人（以下「法人」という。）は、多様な福祉サービスがその利用者の意向を尊重して総合的に提供されるよう創意工夫することにより、利用者が、個人の尊厳を保持しつつ、心身ともに健やかに育成されるよう支援することを目的として、次の社会福祉事業を行う。

第二種社会福祉事業

- (イ) 保育所くりのみ保育園の設置経営
- (ロ) 保育所たかつかさ保育園の設置経営
- (ハ) たかつかさ児童館の設置経営
- (ニ) 京都市西京極児童館の指定管理
- (ホ) 京都市御室児童館の指定管理
- (ヘ) 京都市朱雀第三児童館の指定管理
- (ト) 放課後児童健全育成事業
- (チ) 地域子育て支援拠点事業の経営

法人の概略

法人本部 社会福祉法人 京都保育センター

〒603-8335 京都市北区大將軍坂田町8-1 たかつかさ保育園内

TEL 075-461-8253

法人認可 1976年1月8日

経営施設 くりのみ保育園 たかつかさ保育園 たかつかさ児童館 京都市西京極児童館
京都市御室児童館 京都市朱雀第三児童館

代表者 理事長 藤井 修

役員 理事 10名 監事 2名 評議員 11名

2 園の概要

所在地 〒603-8335 京都市北区大將軍坂田町8-1
TEL 075-461-8253 FAX 075-461-8364
e-mail hoikuen-takatsukasa@coffee.ocn.ne.jp
ホームページ <http://hb8.seikyoku.ne.jp/home/hoikuen-takatsukasa/>

経営主体 社会福祉法人 京都保育センター

開設 1980年4月1日

定員 140名(2015年4月1日から)

敷地 1926.75㎡(児童館を含む)

建物 鉄筋コンクリート二階建て 一階 590.52㎡
二階 260.20㎡
延床面積 850.72㎡

職員 園長 池添 鉄平 主任保育士 薬子 三恵子
保育士 22人(主任含む) パート保育士 6人 保育補助 2人
管理栄養士 1人 栄養士 1人 調理師 1人 パート調理員 1人
パート用務員 1人 事務員 1人

保育受け入れ年齢 生後9週齢～満6歳

クラス編成 別紙参照

開園時間 平日 午前7時00分～午後7時30分
土曜日 午前7時00分～午後6時30分

休園日 日曜日、国民の祝日、年末年始(12月29日～1月3日)

3 保育の基本理念

児童福祉法第2条は「国及び地方公共団体は、児童の保護とともに、児童を心身ともに健やかに育成する義務を負う。」と、社会的な子育てを行政が責任を果たすことを規定しています。

「保育の実施」は次のように書かれています。

児童福祉法第24条

「市町村は保護者の労働又は疾病その他の政令で定める基準に従い条例で定める事由により、その監護すべき乳児、幼児または第39条第2項に規定する児童の保育に欠けることがある場合において、保護者から申し込みのあったときは、それらの児童を保育所において保育しなければならない。ただし、付近に保育所がない等やむを得ない事由があるときは、その他の適切な保護をしなければならない」

本園はこの国の認める保育所であり、その財政基盤のほとんどを国と京都市による公金によっています。ただし、「地域福祉の増進」に努めるという法人設立の趣旨に基づき、行政の範囲に限定することなく地域のニーズに対応する独自性も発揮してきました。

国の示す「保育所保育指針」では、「保育所は児童福祉法に基づき保育に欠ける子どもの保育を行い、その健全な心身の発達を図ることを目的とする児童福祉施設であり、入所する子どもの最善の利益を考慮し、その福祉を積極的に増進することに最もふさわしい生活の場でなければならない。」と述べ、法人の努力を認めています。

たかつかさ保育園は、この国内法とともに1989年国連が定めた「子どもの権利条約」の実際的な保障の努力をしています。そのもっとも大切な価値観は、「どの子どもも大事」All children are important.です。

子ども像「元気で落ち着いた子ども」を追求します。

【本園設立の経緯と保育運動】

1980年に本園は次のような地域の皆さんの要望に応えることを目的として設立されました。

- ① 長時間保育の実施と土曜日午後の保育を平日なみに実施 → 現在は延長保育も実施
- ② 産休明け乳児の保育の実施
- ③ 障がい児保育の実施

これらの事業は、公的保育制度の中で様々な助成がなされています。しかし不断の努力でその充実を図らなくてはなりません。国・京都市への福祉拡充のための運動が必要です。

その具体的な行動として、京都市保育園連盟、京都保育運動連絡会の署名活動や全国保育団体連絡会の出版物「ちいさいなかま」の購読のお勧めなどを行っています。ご理解、ご協力ください。

4 保育の基本方針

1 親の任務、保育園の任務

乳幼児期の子どもの心身の発達は人生の中でもっとも旺盛な時期です。同時に人格の基礎が育まれます。家庭と保育園は別々の役割を持っています。

親には、家族としての愛情を子どもにそそぐ第一義務的責任があります。親は、子どもが人への信頼を発達させる責任を持ちます。一方、保育者は、社会の資源を活用し専門家としての知識・技術で、子どものかけがえのない乳幼児の生活を支援する責任を負っています。その方法は、集団生活の形をとっています。

共に子どもの権利を尊重しなければなりません。そこで、両者のコミュニケーションが大事になります。一人一人を尊重し、他人と比較せず、よく話し合って個々の問題を解決する関係でありたいと願っています。

親と保育者が仲良いことを子ども達は一番喜びます。親の保育士に接する態度を見て、子ども達は保育園を信頼できる場かどうかを判断します。

2 たかつかさ保育園の子どもの故郷は京都。そして、たかつかさ保育園です。

園全体が「子どもの故郷」となる場です。特に「園庭は自然を覗く窓」と位置づけ、果樹をたくさん植えて自然との直接交流を積極的に進めています。本園の敷地は元京都工芸繊維大学の学舎跡です。

栽培・飼育保育の例

- 1) 菜園・バケツ稲栽培・・・各年齢が季節の野菜を育てています。(例：きゅうり・オクラ・大根・かぶ等)
土作り・種まき・水やり・収穫までを子ども達と保育者が共同で取り組みます。収穫した野菜を食育指導に活用します。お米は年長児の取り組みになります。
- 2) 飼育・生き物を育てる・・・園庭には、たくさんの虫がやってきます。チョウ・ハチ・かまきり・バッタ・セミ・だんごむしなど多くの虫たちがいます。さまざまな種類のチョウを幼虫から育てます。春と秋の二回、蚕飼育を園全体で取り組み、生糸、真綿づくり、そして染色を経て簡単な織物作りに取り組みます。
- 3) たくさんの果樹が実をつけます・・・すもも・びわ・夏みかん・桑・いちぢく・ブラックベリー・ざくろ・柿・銀杏など数多くの果樹が季節ごとに実をつけます。3歳児以上は子ども達の誕生日に園庭で収穫した果樹入りゼリーを食べます。ジャム・ママレード・シロップなどに加工しておやつで食べます。

お弁当日には、京都市内の北部を中心に園外保育へ出かけます。双ヶ丘、御室八十八ヶ所、左大文字山、船岡山公園、大文字山、宝ヶ池児童公園、北野天満宮、御所、植物園、動物園、梅小路公園、鴨川、琵琶湖博物館などに公共の乗り物に乗って出かけます。

年長児は、夏と秋にお泊まり保育を園外の施設を使って行います。さらに11月に清滝口からの愛宕山登山が恒例になっています。

園外保育は、7, 8, 12, 1月以外の原則毎月第3水曜日に実施しています。

3 0歳児から5歳児までの子どもが共有する空間です。

たかつかさ保育園では、各年齢別に子ども達が生活しています。各保育室での生活が主ですが、食堂・ホールで昼食・おやつをとり、食事と寝る機能を分けています。延長保育と土曜日保育は違う年齢の子ども達の編成にして保育しています。

- ①延長保育・・・乳児・幼児クラスに分かれて落ち着いた環境の中で生活できるように心がけています。

- ②異年齢活動・・・3・4・5歳児は夕方5時以降、送迎時間ごとにグループを編成して過ごしています。
また、土曜日は2歳以上の異年齢クラス編成にしています。遊びを通して異年齢での交流の時間を設けています。
- ④ 障がい児保育・・・発達障害や身体機能の障害を理由に、同世代の子どもとの生活ができないということ解消するため、障がいを持つ子どもを保育園に入れていきます。障がい児の専門療育施設と連携を定期的にとり、保育と療育の連携を図っています。京都市の障がい児保育の補助制度を受け職員加配がされています。年2回の巡回相談を受けて、対象児の発達と保育の課題を協議しています。在籍するクラスの人数を減らしたり、パート保育士を配置して保育をしています。

手作りの品を保育で使います。

「園は親に手作りの物を要求しすぎる」との指摘があります。しかし、強制ではありません。手作りの品を作成する技術に不安のある方には、職員が時間をとってご指導いたします。ミシンなども保育園のものをお使いください。子ども達は親の作ってくれた人形やリュックをととても喜んで使います。そして、安心を感じてくれます。この文化に慣れ親しんでいただくことが本園に在籍していただく価値のひとつとご理解ください。

※園指定の制服、上履き、かばん等はありません。

5 地域の皆さんに子育て文化を知っていただく場として活動します。

大將軍学区の地域ステーションとしての機能を持っています。在宅で子育てをしておられる家庭の育児相談、遊び場提供の事業をしています。詳細は、ホームページを参照してください。また、隣接しているたかつかさ児童館では「ベビーマッサージ」や「子育て講演会」も行なっています。地域の中学生のチャレンジ体験、大学生の教育実習、海外からの人を含めて視察者も年間を通じ、多数訪れる保育園です。

たかつかさ保育園 地域活動 事業内容

事業名	実施日	対象	事業内容
ホールであそぼう会	不定期	0歳～未就園児	マット遊び、肋木遊び等ができます
園庭開放	毎週水曜日	地域にお住まいの親子	園庭で三輪車や砂遊びができます 夏はプールも開放しています
離乳食試食会 0歳～1歳半	1年に1～2回	0歳～1歳半未満のお子さんとその保護者	保育園の離乳食を試食してもらいます 事前に申し込みが必要です
試食会 1歳半～就学前	1年に1～2回	1歳半～就学のお子さんとその保護者	保育園の給食を試食してもらいます 事前に申し込みが必要です
衣笠サロン 大將軍サロン ほっこりひろば	不定期	それぞれの学区にお住まいの親子	

毎月おたよりを発行しています（ホームページにものせてあります）

ホールであそぼう会と園庭開放の日は、「あそぼう会の日」の旗をたてています

園の行事予定 (2023年度)

月	行事	保護者参加	健康	その他
4月	入園式 (3日) お花見 (年長児) お弁当日 (19日) 避難訓練 こいのぼり会 (28日)		身体測定 (毎月)	
5月	お弁当日 (17日) 避難訓練	クラス懇談会 ピカピカデー (20日)		職員会議 (13日)
6月	お弁当日 (21日) 年長児合宿 (29・30日) 避難訓練	ピカピカデー (17日)	尿検査 乳児健診 幼児健診 歯科検診 (30日)	
7月	七夕の集い (7日) 夏まつり (15日) プール開き 避難訓練	夏まつり		職員会議 (22日)
8月	プール参観 避難訓練 保育協力日 (12~16日)			
9月	お弁当日 (20日) 避難訓練 敬老のつどい (年長児 15日)			
10月	運動会 (7日、予備日 14日) お弁当日 (18日) 年長児合宿 (26・27日) 避難訓練	クラス懇談会 保育参加 (運動会後~11月下旬 乳児クラスのみ) ピカピカデー (21日)		職員会議 (14日)
11月	愛宕山登山 (年長児) お弁当日 (15日) 避難訓練 秋まつり	ハザー (12日)		職員中間総括会議 (4日)
12月	すてきななかま会 (16日) 避難訓練 クリスマス会 (22日) お弁当日 (28日) 休園 (12月29日~1月3日)		乳児健診 幼児健診	
1月	お弁当日 (4日) 避難訓練			職員会議 (13日)
2月	節分 植樹 (年長児) お弁当日 (21日) 避難訓練	クラス懇談会 (幼 児) 個人面談 (乳児)		職員総括会議 (17日)
3月	お弁当日 (13・30日) 避難訓練 お別れ会 卒園式 (16日) 絵画展			新年度準備日 (23・30日)

5 登降園について

送迎者の登録

園児の送迎は、保護者の責任でお願いします。保護者以外の方が送迎する場合は必ず園に事前にご連絡ください。連絡のない場合はお子さまをお渡しできませんので、くれぐれもご注意ください。

次の方が送迎される場合は事前に連絡をください。

- ・祖父母
- ・パートナー
- ・ベビーシッター
- ・ファミリーサポートセンター
- ・伯父（叔父）伯母（叔母）・その他指定する人

小・中学生のきょうだいによる送迎は禁止します。

・防犯上、正門扉と裏門扉はオートロック式になっています。園児の送迎のための出入りの激しい時間帯はロックを解除しておりますが、午前9時30分～午後4時はロックしています。ロック時は、インターホンを鳴らし、クラスとお名前をお告げください。ロックを解除します。

送迎の手順

必ず保育室までお子さんを連れて来て、保育士に対面で引き継いでください。登園確認の記録を付けています。決して朝の登園時、門の所で子どもだけにして別れないでください。

降園の場合も、必ず保育士に告知してお子さんを引き取ってください。また保育に支障のないように速やかに保育室から退出してください。お迎えに来られた後は事故防止の為、十分注意して下さい。

保育時間の定義

保育時間とは、お子さんを保育士に預けた時点から、引き取った時点までを指します。したがって保育園に到着した時間や玄関を出る時間とは関係ありません。しかし、園内にとどまっておられる間は様々な関係が生じますので、お子さんの管理には十分ご注意ください。特に園庭は危険を伴いますのでお子さんだけで放置しないでください。兄弟児の送迎は、それぞれの担当者が個別に時間を管理していますので、送迎に必要な時間配分をよく考えて、最終の子どものお迎えが契約時間を超えないようにしてください。

出欠の確認

朝9時に当日の給食の数を確認しています。登園は9時までにお願いします。

欠席される場合、また登園時間が遅れる場合は9時までにご連絡ください。

6 保育時間について

京都市では保育時間を「8 時間まで」（保育短時間）と「8 時間から 11 時間まで」（保育標準時間）を 30 分単位で区切った計 7 区分とし、保育時間が短いほど利用者負担額（保育料）が低くなるよう設定することとしています。

短 時 間	8.5 時間	9 時 間	9.5 時間	10 時間	10.5 時間	11 時間
8：30～ 16：30	7：00～ 15：30	7：00～ 16：00	7：00～ 16：30	7：00～ 17：00	7：00～ 17：30	7：00～ 18：00
	7：30～ 16：00	7：30～ 16：30	7：30～ 17：00	7：30～ 17：30	7：30～ 18：00	
	8：00～ 16：30	8：00～ 17：00	8：00～ 17：30	8：00～ 18：00		
	8：30～ 17：00	8：30～ 17：30	8：30～ 18：00			

保育時間の変更（伸ばす場合と短くなる場合共に）には京都市に申請が必要です。
保育料が変わりますので、必ず変更する前月の 20 日までに園長まで届け出てください。

申請の書類（園に常備してありますので事務員まで申し出てください。）

- 保育時間変更届（標準時間の時間内の変更の場合）
- 施設型給付費・地域型保育給付費等支給認定変更届（認定時間を変更する場合に必要）
- 保育利用申立書（短時間から標準時間に変更時に必要）
- 就労証明書（標準から短時間に変更時は不要）
- 母子手帳（産休に入る場合のみ）

保育時間は「就労時間＋通勤時間」を申請して頂くようお願いします。

就労による時間変更の場合は、勤務時間の証明が必要です。その他の事情の場合も、事由を客観的に証明する書類を求めます。（医師の診断書等）

京都市の規定では、求職中の場合、家庭での内職による入所は、原則として延長保育を利用できません。

学生の場合も、授業の実態を証明していただいた上、合理性のある場合のみ認められます。

原則として京都市では、求職活動（起業準備を含む）、育児休業取得中は「短時間」の保育認定となります。勤務時間が短縮され、送迎時間が「短時間」内の保育時間で可能になった場合、退職・失職した場合しかし、様々の事情で「短時間」の枠以上の保育を必要とする場合は、申請書を園長に提出して変更することができます。

いずれも父母のどちらかがこの状態になった場合は、園長へ事情を説明してください。

※保育時間変更は、一ヶ月毎に変更が可能です。実際に変更する月の前月 20 日までに申請してください。

京都市民間保育園職員配置基準

年齢別の職員配置基準が、国運営費の算定基準としてあります。それは、次の通りです。

0歳児 3：1 1・2歳児 6：1 3歳児 15：1 4・5歳児 30：1

これを基に、京都市は民間保育園も公立保育所基準を適用して、次のように改善した基準を作り、人件費を助成しています。

0歳児	3：1	1歳児	5：1	2歳児	6：1
3歳児	15：1	4歳児	20：1	5歳児	25：1

保育時間の変更届は京都市からの園に対する人件費補助金にその都度、連動します。

7 時間外保育に係る利用者負担について

認定時間は2通りあり、保育短時間認定と保育標準時間認定があります。その認定時間以外の時間帯において、やむを得ない理由により保育が必要な場合は、以下の料金を徴収します。

年齢別の料金は設定されていません。兄弟同時でも割引はありません。

この延長保育料は京都市への保育料とは別の料金です。したがって、園諸費としてお支払いいただきます。保育料の減免措置を受けておられる場合は、延長保育料も軽減されます。お申し出ください。

***保育短時間認定**（当園では短時間の時間外の保育を時間外保育と呼びます）

7：00～ 8：30	8：30～ 16：30	16：30～ 17：30	17：30～ 18：30	18：30～ 19：30
1回 500円	短時間 認定時間内	1回 500円	1回 500円	1回 500円

1ヶ月内に1時間以内の利用が5回以上あった場合は上限を2500円とします。

1か月内に2時間以内の利用が5回以上あった場合は上限を5000円とします。

1か月内に3時間以内の利用が5回以上あった場合は上限を7500円とします。

注 同じ日に（7：00～8：30）と（16：30～17：30）を共に利用した場合については、それぞれの時間外保育料が必要となります。

***保育標準時間認定**（当園では標準時間の時間外保育を延長保育と呼びます）

7：00～18：00	18：00～19：30
標準時間認定時間内	1回 500円

1ヶ月内に1時間30分以内の利用が5回以上あった場合は上限を2500円とします。

毎月5回以上の延長保育を利用される場合は、延長保育利用申請書を事務所に提出して下さい。

保育時間とは子どもを保育士に渡す時間から引きとる時間を指します。玄関カウンター上の送迎記録簿に記入された時刻で管理することにしております。

遅れる場合は事前に園に電話等でお知らせ下さい。お迎えに来た時に「時間外保育・延長保育届け」に記入して提出して下さい。

*園の行事等で通常より早く登園をお願いする場合はこれには該当しません。（兄弟児を含む）

時間外保育・延長保育届け

見本 月 日

クラス 保護者名

認定区分 短時間 標準時間

延長利用 仕事の為 交通渋滞の為
その他

お迎え（預ける）時間 時 分

保育標準時間内での遅刻や申請時間前の利用に対して超過保育料はいただきません。
しかし申請された保育時間に必ずお預けやお迎えをして下さい。
申請された時間外利用が恒常的にある場合は申請時間を変更していただきます。
長時間の保育を安定的に提供するために、朝夕は勤務体制の関係で職員が
少なくなります。ご理解ご協力をお願いします。

8 給食・食育について

子どもの健康で丈夫な体作りは「食事」です。

＜子どもたちが元気で丈夫に育っていくために＞

給食を作るうえで大切にしていることがいくつかあります。このことは誰もが健康に生きていくための基礎的なことです。是非、家庭でも心がけていただきたいと思います。

給食で大切にしている事

- ① 薄味にしています
- ② 糖分の制限をしています
- ③ 栄養のバランスを考えています
- ④ 旬のものを取り入れています
- ⑤ 食品の持ち味を生かしています
- ⑥ 安全な食品を選択しています
- ⑦ 衛生面に気をつけています

給食室の取り組み

- ① 年齢に合った献立を作成・提供します
- ② 子どもたちが食材に触れる機会を作ります
- ③ クッキング保育をします
- ④ 園庭に出来た野菜や果実を最大限に生かします
- ⑤ 保存食・加工食を作ります
主な保存食 カリンシロップ・ジャム・味噌・梅干し 等
- ⑥ 日本の食文化を伝えます
四季に合わせた献立づくり 例) 桜餅・水無月・七草粥・もちつき・巻き寿司 など
- ⑦ 子どもたちの誕生日を果物ゼリーでお祝いします
3歳の誕生日から園庭の果実入りのゼリーをプレゼントします
- ⑧ 延長保育の補食を提供します
- ⑨ 栄養相談を行います
- ⑩ 食物アレルギーを起こす食品を除去します
- ⑪ 宗教食については相談の上、対応します

アレルギーへの配慮を行っています

食品によるアレルギーのある子どもの給食は、医師の診断書をもとに栄養士と相談して献立内容の変更に応じます。診断書・変更届（医療機関より）と申請書（園独自のもの）を提出して下さい。申請書は事務所でお渡しします。

毎年、年度末に必ず次年度用の診断書を提出してください。0歳児のミルクの変更を希望される場合も診断書を提出してください。また、除去を解除される場合も医療機関の受診が必要です。

年度始めに必要ながあれば、保育士と栄養士そして保護者との三者面談を行います。その他、お子さんの状況が変化する場合も、その都度、面談を行います。食事については代替食、又は除去食で対応します。卵・牛乳・乳製品以外のアレルギーについては、面談後、相談をして対応させていただきます。

1 登園届について

保育園での感染症罹患時の登園停止は「保育所における感染症対策ガイドライン」（厚生労働省 2009 年）で規定されています。感染症が疑われる場合は早期に受診してください。また、感染症と診断された場合は別表（※1）をめやすに登園を停止して下さい。

登園届とは、医療機関による治癒証明書ではありません。

登園届は事務所でお渡ししますが、ホームページからもダウンロードしていただけます。同じ内容であれば医療機関で作成された登園届も受け付けます。

見本

登 園 届

_____ 保育園・幼稚園

園児名 _____

病名： インフルエンザ 百日咳 麻疹 風しん
 流行性耳下腺炎（おたふくかぜ） 水痘（みずぼうそう）
 咽頭結膜熱 流行性角結膜炎 出血性結膜炎
 その他（ _____ ）

出席停止期間：令和 ____ 年 ____ 月 ____ 日から 令和 ____ 年 ____ 月 ____ 日まで

病状が回復し、
 【医療機関 _____】 において、集団生活に支障がない状態と判断されましたので、____月____日から登園します。

尚、この件に関して、対面または書面等で病状を上記医療機関に問い合わせることを認めます。

令和 ____ 年 ____ 月 ____ 日

保護者名 _____ (自署)

保育園 園医

内科医	かどの三条こども診療所	321-0013
歯科医	紫野協立診療所歯科	411-2801

別表（※1）

登園停止が必要な感染症と登園停止の基準（登園届に医療機関のゴム印等が必要です）

分類	病名	登園停止期間のめやす
第一種	急性灰白髄炎（ポリオ）・シフテリアなど	治癒するまで
第二種	インフルエンザ*	発熱して5日を経過し、かつ解熱後3日間
	百日咳*	特有な咳が消える、または5日間の抗菌薬による治療終了まで
	麻疹*	発疹に伴う発熱が解熱した後3日を経過するまで
	流行性耳下腺炎*	腫れが出た後5日を経過し、かつ全身状態が良好になるまで
	風しん*	発疹が消失するまで
	水痘*	全ての発疹が痂皮化するまで
	咽頭結膜熱*	発熱、咽頭痛、結膜炎などの主要症状が消退した後、2日を経過するまで
	*但し、症状により医師が感染のおそれがないと認めたときにはこの限りではない	
	結核	医師により感染のおそれがないと認められるまで
第三種	コレラ・細菌性赤痢・腸チフス 等	医師により感染のおそれがないと認められるまで
	腸管出血性大腸菌感染症	医師により感染のおそれがないと認められるまで
	流行性角結膜炎・急性出血性結膜炎	眼症状が改善し、医師により感染のおそれがないと認められるまで

条件によっては登園停止の措置が必要と考えられる感染症

（医療機関で病名を確認してもらい、保護者が医療機関と病名を記入した登園届を提出してください）

分類	病名	再登園のめやす	留意事項
第三種 その他	溶連菌感染症	適切な抗菌薬治療開始後24時間を経て、解熱し全身状態が良好となったとき	一般的には、5～10日間程度の抗菌薬の内服が推奨される
	ウィルス性肝炎	主要症状が消失し、肝機能が正常化したとき	B型肝炎、C型肝炎の無症状性病原体保有者は登園停止は不要
	手足口病・ヘルパンギーナ	咽頭内でのウィルス増殖期間中飛沫感染するため、発熱や咽頭・口腔所見の強い急性期は感染源となる。解熱し全身状態が安定していれば、登園停止の意義は少ないので登園可能である	一般的な予防の励行。糞便中へのウィルス排泄が数週間あるので、特に排便後の手洗いを励行
	伝染性紅班	発疹期には感染力はほとんど消失しているため、発疹のみで全身状態が良好なら登園は可能	妊婦への感染に注意 急性期の症状が一旦消失しても再発することがある

	マイコプラズマ感染症	感染力の強い急性期が過ぎて、症状が改善して全身状態が良好なら登園は可能	
	流行性嘔吐下痢症	症状のある間が主なウィルスの排泄期間なので、下痢・嘔吐から回復し、全身状態が良好なら登園は可能	手洗いを励行
	サルモネラ感染症 カンピロバクター感染症	下痢が治まり全身状態が良好なら登園は可能	手洗いを励行
	急性細気管支炎 (RS ウィルス感染症)	呼吸器症状が消失し、全身状態が良好なら登園は可能	手洗いを励行
	EB ウィルス感染症 サイトメガロウィルス感染症	解熱し全身状態が良好であれば登園は可能	
	単純ヘルペス感染症	口内炎や歯肉炎のみの場合は、普通に食事が摂れれば登園は可能	
	帯状疱疹	全ての発疹が痂皮化すれば登園は可能	水痘に準ずる
	突発性発疹	解熱して全身状態が良好なら登園は可能	

通常、登園停止の措置は必要ないと考えられる感染症

分類	病名	留意事項
第三種 その他	頭虱（あたまじらみ）	早期に虫卵を発見することが大切。タオル、くし、帽子の共有を避ける。着衣、シーツ、枕カバー、帽子の洗濯や熱処理。発見したら一斉に駆除する。
	伝染性軟属腫（みずいぼ）	原則として、プールを禁止する必要はない。ただし二次感染がある場合は禁止とする。多数の発疹のある者はプールでビート板、浮き輪、タオルの共有を避ける。浸出液がある場合は、被覆する。
	伝染性膿痂疹（とびひ）	感染伝播予防のため病巣を有効な方法で被覆し、直接接触を避けるよう指導。適切な処置をして病巣の乾燥あるいは被覆可能な場合は登園可能。

引用文献）京都市医師会 感染症罹患時の登園（校）停止基準と登園届

2 日本スポーツ振興センター 園児保険について

在園する園児の不慮の事故に備えて、日本スポーツ振興センターと災害共済給付契約を結んでいます。日本スポーツ振興センターの災害共済給付は、保育園の管理下において園児が災害に遭った場合、その治療費や見舞金の給付を保護者の皆様に対して行う制度で、当園は、もれなく加入に同意されることを希望します。（但し、診療の内容によっては免責になる場合もあります）保護者負担金は300円です。詳しくはパンフレットをお読みください。

3 保健と健康について

発熱した時の連絡について

朝に体温が37.5℃以上の場合はお預かりできませんので、家庭療養をよろしくお願いいたします。保育中に発熱した場合は37.5℃以上で連絡します。連絡は登録していただいた緊急連絡先にします。38℃以上の時には速やかにお迎えをお願い致します。前日に高熱が出た場合、解熱後24時間は様子を見て頂くようお願い致します。（感染症ガイドラインに記載されています）

嘔吐下痢の対応について

症状のある間が主なウィルスの排泄期間なので、下痢・嘔吐から回復し、全身状態が良好なら登園は可能です。前日、症状があった場合は全身状態（顔色が悪い・生気がない・機嫌が悪い）から判断をして登園を控えて頂く場合もあります。

感染症の予防接種・既往歴の記録調査のおねがい

乳幼児が集団で生活をする施設です。感染予防の為に予防接種をして下さい。接種が義務付けられている予防接種は必ず受けてください。

予防接種後の登園について

予防接種後に登園をされる場合は、接種後30分は子どもさんの体調の変化がないか様子を見てから登園して下さい。

全園児の接種状況を京都小児科医会及び京都市学校医会の調査票で管理をしています。

接種をした時は必ず園にお知らせ下さい。

毎年更新し、卒園時にお返ししますので小学校へお引き継ぎください。

4 薬と薬依頼書について

原則として薬を持つての登園は避けてください。

受診の際、お子様が保育園に〇時～〇時まで在園している事、保育園では与薬する医療行為ができないことをお伝えください。

1日3回の抗生剤は、朝、夕方、夜寝る前の3回でも問題ありません。(本園嘱託医の見解です)

《保育園での薬の取り扱いについて》

・本来、保育園で薬を飲ませることは法律では認められていませんが、やむを得ず薬を持参される場合は、医師の指示書・処方箋と以下の様式の「薬の依頼書」(ホームページからダウンロードできます)を添えて薬をお渡しください。

・薬は登園時、直接、事務室の主任保育士もしくは事務員に渡してください。保管場所は、事務室の簡易ベッドの戸棚で、集中管理しています。お預かりした記録を付け、個別の薬用引き出しに入れます。

・薬を子どもに与えた場合、担当者と複数で確認し時間を記録しています。

・預けた薬の容器は、毎日持ち帰ってください。

・指示書・処方箋は1ヶ月以内のものに限ります。以前にもらった薬は医師の処方であってもお預かりできません。

薬の依頼書 (用紙は事務室にあります)

薬の依頼書	
たかつかさ保育園 園長 殿	
	年 月 日
保護者名	印
クラス	見本
病名	
診断された医療機関名	

※次の注意事項を必ず守ってください。

【注意事項】

- ① 医療機関からの処方であること。保護者の判断で持参された薬は対応できません。
- ② 水薬や粉薬の容器、袋には名前を書き、1回分を持参してください。
- ③ 市販の薬、解熱剤、坐薬、鎮痛剤はお預かりできません。
- ④ 長期間継続して飲まなければいけない薬の場合はご相談ください。
- ⑤ 医療機関で保育園に通っている事を医師に伝えてください。

家庭との連携

1 保育園と家庭との連携について

- 園だよりおよびクラスだよりを月1回発行します。その月の保育園での取り組み、行事についてなどのおしらせを載せています。2歳児うさぎ組からはレターケースを毎日確認してください。
- 乳児・幼児クラスともに連絡ノートを使用し、家庭での様子を記入していただき、保育園と家庭の連携に活用しています。乳児クラスのみ、担当保育士が保育園での様子を記入しお知らせしています。
- 各クラスの掲示板に1日のクラスの様子、クラスの連絡事項、その他を必要に応じ掲示しておりますので、お迎えの際には必ず読んでください。
- 担任等、職員への個人的な物品の贈与をなさらないでください。旅行等の土産物をクラスの子どもに配ることも禁止しております。
- 職員には携帯電話などによるネットワークで保護者と繋がる事を禁止しています。職員の携帯電話番号を園が公表することはいたしません。

2 個人情報の取り扱いについて

保育を行うにあたり、知りえたお子さまやご家族に関する情報について、個人情報が外部に出る事のないように以下のことに注意しています。保護者の皆様もご留意ください。

《プライバシーに関すること》

- 保護者への電話連絡の際（病気、怪我など）、職場に保育園名を名乗らせていただきます。
- 園内での写真撮影は原則として行事以外には許可しておりません。掲示物・他人のお子さんを携帯カメラなどでお撮りにならないでください。必要な場合は園長に許可を得てください。
- 保育園内で撮影された画像等を無断でSNSなどに公開することは禁止しています。

《お子さまの写真について》

- 園で撮った園生活や行事の写真を掲示板や各クラスの部屋など、他の方が見られる場所に掲示させていただくことがあります。
- 園のホームページに写真を掲載させていただくことがあります。
- 玄関ホールに誕生児紹介として写真と名前を掲示させていただきます。

※上記内容に同意出来ない場合はお申し出ください。

3 苦情・ご意見・ご要望について

保育園のことで気づいたことなどは、ご遠慮なくお伝えください。保育園についてのお悩みやご意見、ご要望は電話や、送迎時に職員と直接お話しされてお伝えいただいてもかまいません。子どもの育ちにはご家庭と園が何でも話し合えるということがとても重要だと思っています。皆様からのご意見やご要望を参考にさせていただきます、よりよい保育を目指していきたいと思います。

なお、職員は誰でもご意見を承りますが、受付担当と解決責任者を設けておりますので、おしらせします。また、「利用者からの苦情解決の取り組み実施要綱」を定めております。送迎表のカウンターに提示しておりますので、どうぞご覧ください。

当園 ご利用相談窓口	・解決担当者 池添 鉄平 ・受付担当者 薬子 三恵子 ・ご利用時間 9:00 ~ 17:30 ・電話番号 075-461-8253 F A X 075-461-8364 担当者が不在の場合は、当園職員までお申し出ください。
第三者委員会	高田衛（大將軍主任児童委員）075-463-0663
第三者委員会	須藤智代子（元職員）075-464-1466

4 一斉連絡メールについて

たかつかさ保育園では、近年の自然災害状況、感染症の流行状況などに鑑み、「緊急メール連絡網」を導入しています。連絡網システムは、日本最大級のセキュリティ会社であるセコムのインフラ・ノウハウを活用し、セコムトラストシステムズ株式会社が運営します。

震度7の地震にも耐えうる設備を使用し、さらに主要な携帯電話会社に専用通信回線を確保するなど、保護者の皆様にも安心してご利用いただけるサービスだと考えております。

ご登録いただきましたメールアドレスはセコムトラストシステム社によって厳重に管理され、この目的以外には使用しません。園からも登録されたメールアドレスを見ることはできません。

※詳しいご登録方法は、別紙をご確認ください。

※メール着信時は、できるだけ早く開封して確認してください。

5 園諸費について

園諸費の支払方法

京都銀行 白梅町支店に 普通口座を開設していただき、毎月自動振り替えで支払っていただきます。ただし、京都市への市保育料の納付は毎月、翌月の15日です。この京都市へ納付する金融機関はどこでも自由ですが、本保育園の諸費に関しては京都銀行のみです。同銀行の支店は白梅町支店以外でも可能です。

年額と表示されている費用は5月に全額引き落としさせていただきます。プール水道代は9月。以下の保育の提供に要する利用者負担金は京都市も保護者に負担をしていただくことを認めています。子ども個人に提供する物品・遠足の交通費などその都度清算させていただきます。

本園保護者会会費の代理収納を委託されていますので、この口座振り替えで年2回行います。

園諸費の内容

・写真代（年額300円）

お誕生日の時に園で写真を撮って誕生日カードを作成してプレゼントします。

・プレゼント代（実費）

運動会時に年齢毎に品物を選びプレゼントとしてお渡しします。（3・4・5歳児）

・プール水道代（0・1・2歳児 7, 8月に各400円）（3・4・5歳児 7, 8月に各600円）

7, 8月にプールや水遊びで使用する水道代を負担していただきます。

・教材費

3歳児以上の個人持ちの教材については、実費負担していただきます。残った教材は卒園時にお渡しします。

・遠足にかかる費用（実費）

年8回のお弁当日、その他園外保育に必要な交通費や入場料などを実費負担していただきます。明細をその都度報告いたします。

・合宿に係る費用

年長児の合宿にかかる交通費・宿泊費・食費等を実費負担していただきます。詳細をその都度報告いたします。（おおむね 1回 4000円程度です。）

・園諸費振替手数料 100円/1回

・給食費

令和元年10月から始まった「幼保教育・保育の無償化」で、これまで3, 4, 5歳児の保育料の一部に含まれていた副食材料費（おかず、おやつ、お茶、牛乳等）について、主食費（お米、パン、うどん等）と併せて、以下のように当園に直接お支払いいただくことになりました。

主食材料費 お米・パン・うどん 等 月額 2,600円

副食材料費 おかず、おやつ、お茶、牛乳 等 月額 4,500円

給食費における長期欠席の場合の対応

長期のお休み（手術や里帰りなど）で1ヶ月の保育日数の3分の2以上の欠席を予定され

前月末日までに申請がある場合のみ副食材料費・主食材料費を半額にいたします。

当月になって体調不良などでお休みが続いた場合でも、申し訳ありませんが全額の徴収とさせていただきます。

年間通しての予算組みや、食材発注の急な対応も難しい為、ご理解ご協力をお願い致します。

その他 絵本（自由契約）410円～700円/月 程度

貸しオシメ 利用者のみ 月4400円/1歳6か月未満

月2750円/1歳6か月以上

保育の提供に要する実費に係る利用者負担の詳細は重要事項説明書をご参照下さい。

1 服装・持ち物

準備物

服装は活動しやすく、着替えやすいものにしてください。冬用の上着も薄手のものを用意してください。運動靴は足に合ったものにしてください。サンダルやブーツ、サイズが大きいものは怪我の原因になります。

0・1歳児の持ち物（1日の目安）

ロッカーに入れるもの		*衣類		柔らかくて動きやすい素材を選んであげてください	
半そでTシャツ	5枚	長そでTシャツ	5枚	トレーナー	1枚
半ズボン	5枚	長ズボン	2枚	薄手の上着（冬のみ）	
オムツカバー	5~6枚	布オシメ	10組	20枚	
帽子	授乳用ガーゼ	2枚	汚れ物入れ（スーパーの袋、エコバック等）	2枚	
靴下	2組				

指定の箱に入れるもの *口拭きタオル 2枚 エプロン 2枚

* その他

- ・ 布団（上下） 部屋の押入れ
- ・ タオルケット（夏場のみ）
- ・ バスタオル 水遊び・沐浴用（夏場のみ）
- ・ 靴 外遊び用 1足

2・3・4・5歳児（1日の目安）

個人のロッカーに毎日入れるもの		*衣類			
半そでTシャツ	4~5枚	長そでTシャツ	4~5枚	トレーナー	1枚
パンツ	4~5枚	薄手の上着（冬のみ）			
半ズボン	5枚	長ズボン	2枚		
スーパーの袋（汚れ物入れ）	1枚				

- ・口拭きタオル 2枚（2歳児のみ）
- ・コップ袋（コップ・タオル1枚を入れる）（3歳児~）※毎日持ち帰り、洗って持ってきてください。

その他

- ・ 布団（上下） 部屋の押入れ
- ・ タオルケット（夏場のみ）
- ・ スポーツタオル 水遊び・沐浴用（夏場のみ）

手作りしていただくもの

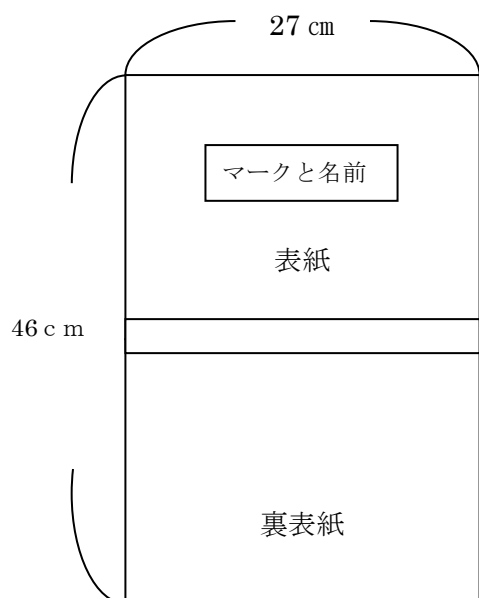
	0歳児	1歳児	2歳児	3歳児	4歳児	5歳児
連絡ノートカバー(B5)	○	○				
連絡ノートカバー(A6)			○	○	○	○
絵本バッグ		○	○	○	○	○
着替え袋	○	○	○			
人形		○*1				
ナフキン			○	○	○	○
コップ袋				○	○	○
エプロン(よだれかけ)	○*2	○*2				
エプロン・三角巾					○	○
リュックサック				○	○	○
布団カバー	○	○	○	○	○	○
ロッカーのプレート	○					

*1 年度が開始してから担任から型紙などお渡ししてお知らせします。

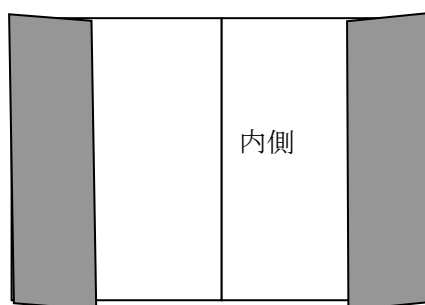
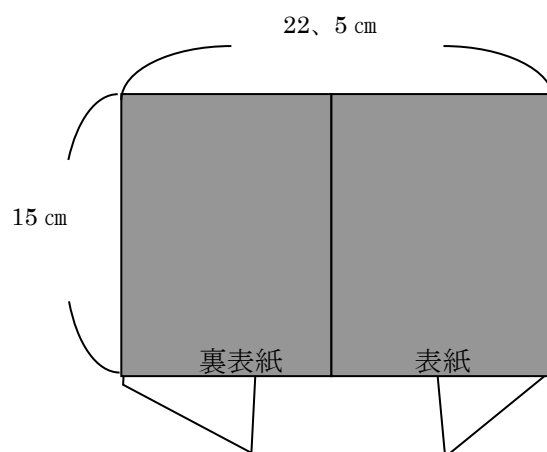
*2 0歳児、1歳児のエプロン(よだれかけ)は市販のものでもかまいません。ただし、綿素材のものに限ります。

作り方

ノートカバー(0・1用) B5サイズ



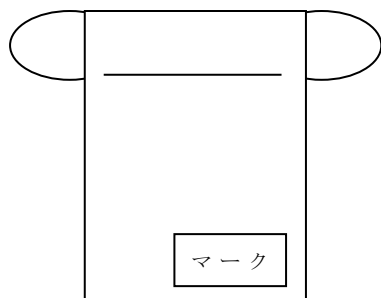
ノートカバー(2歳以上) A6サイズ



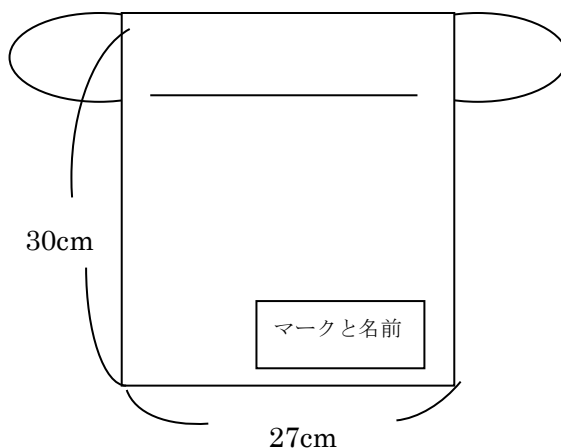
折り返し部分は外れにくくするために長くとってください

コップ袋

コップ1個分が出し入れしやすい
大きさにしてください

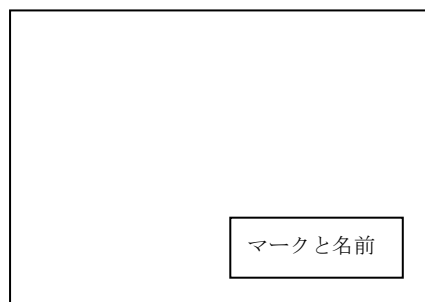


着替え袋

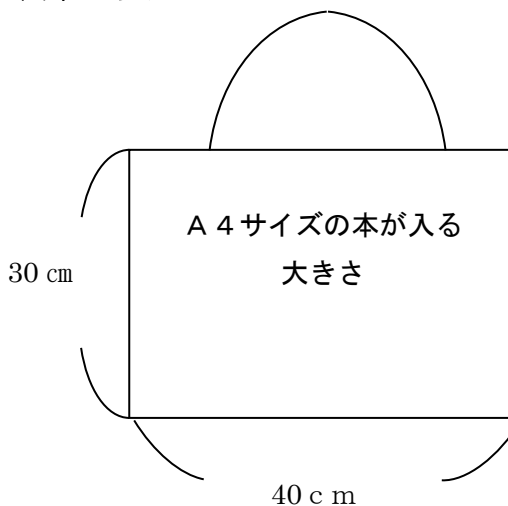


ナフキン

(30×27)



絵本バッグ



*見本は園にありますのでいつでも見に来てください。

*布は綿(100%)の物にしてください。

全ての持ち物のわかりやすいところにはっきりと名前を書いてください。靴下・靴にも書いてください。
刺繍ですると長持ちします。

注意事項

以下の物を保育園に持って来ないでください。

- ヘアピン・装飾の多い髪ゴム(誤飲防止のため)
- フード付きジャンパー・フード付きトレーナー(首が締まる事故が発生しているため)
- リュックサックにつけるキーホルダー(誤飲防止のため)
- 家庭のおもちゃ(保育園のおもちゃがあります)

防災

1 避難訓練・防災訓練

1 ヶ月に 1 回必ず避難訓練および防災訓練をしています。実施日は主に第 3 木曜日です。年に 1 回以上、消防署と訓練しています。消防自動車の見学会も園でします。

2 気象警報発令時の 登降園について

休園となる条件・・・

・「京都市・亀岡市地方」に「暴風警報」「大雨特別警報」「その他の特別警報」「暴風雪警報」が発令の場合

・大將軍学区に避難勧告等(避難準備・避難勧告・避難指示)が発令された場合
(たかつかさ保育園は浸水想定区域内(0.5m未滿地域)に指定されています。

発令の時間による対応の違い

1 午前 7 時 15 分以前にすでに上記の警報が発令され、続いている状態・・・休園

2 保育時間中に発令された場合

ただちにその時点で保育を中止し、子どもたちを帰宅させる準備をして、保護者のお迎えを待ちます。

職場など連絡先に電話をかけお迎えを要請します。台風接近中、「警報の発令」には常に注意をはらってください。

朝、台風が接近中である場合は、あらかじめ電話が入ることを予想してお仕事についてください。

解除された場合の 保育開始 について

暴風警報中は、職員の安全のため自宅に待機させております。解除後からの出勤です。出勤後は、直ちに風雨による保育環境の異常がないか、安全点検・清掃などに職員を動員します。

したがって、解除後、即座の保育対応は困難ですので、一時間後の保育開始を原則とします。

1 午前 8 時 30 分までに解除された場合

給食を実施します。保育は解除後 1 時間後に開始します。

2 午前 8 時 30 分以降 午前中に解除された場合

給食は実施しません。お弁当をご用意ください。おやつは提供いたしません。

保育は解除後 1 時間後に開始します。

3 午後に入って 3 時までに解除された場合

解除された時刻以後の保育をできるだけ早く実施いたします。

4 午後 3 時以降の解除・・・休園のままです。

その他

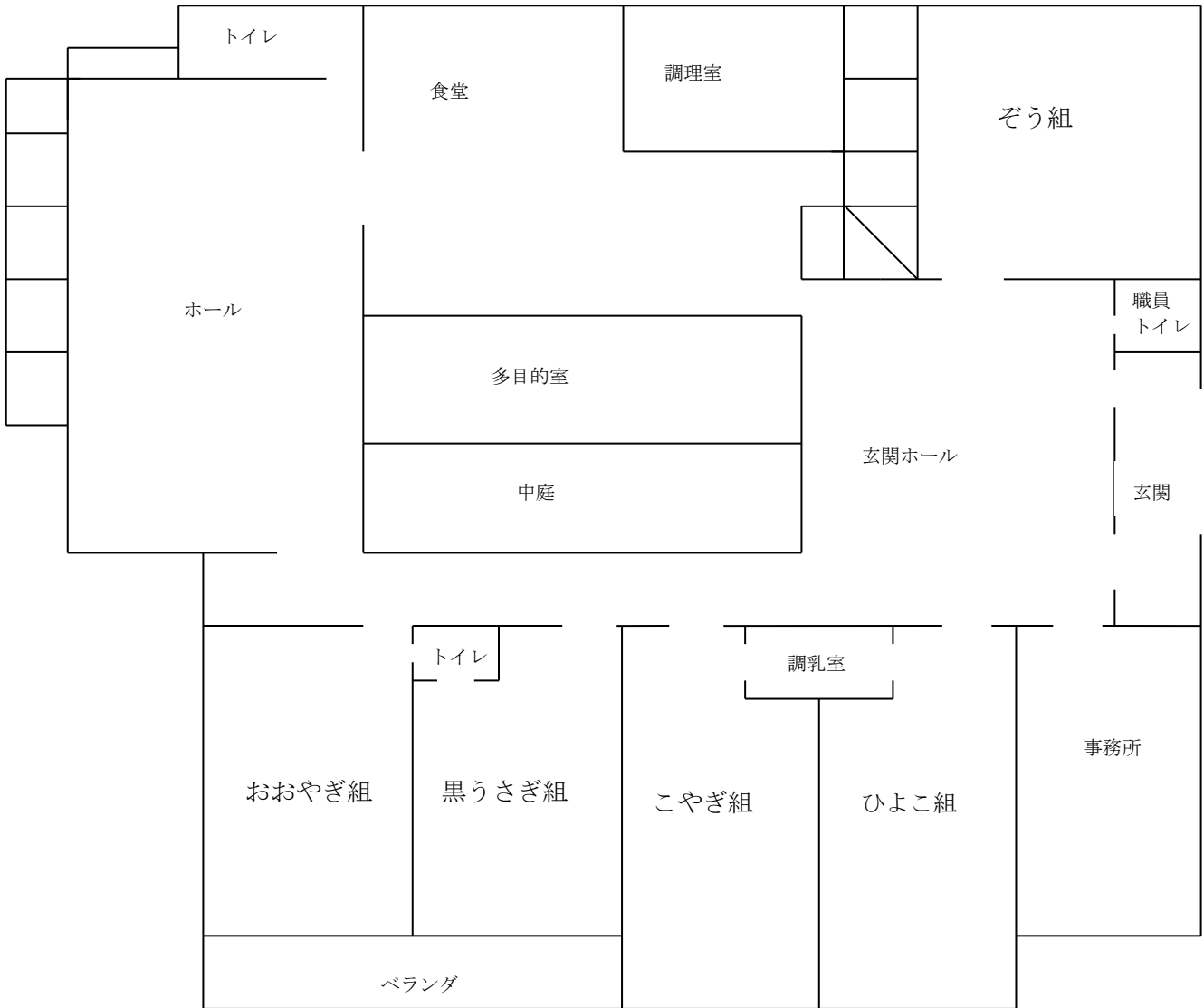
1 地域関係機関とのネットワーク

地域の関係機関リスト

関連機関	電話	Fax
保育園関係		
京都市保育園連盟	253-3187	253-3188
北区子どもはぐくみ室	432-1181	414-1217
幼保総合支援室	251-2390	251-2950
京都市北保健所	432-1438	
地域		
北消防署	491-4148	492-1999
たかつかさ児童館	463-4304	
大將軍小学校	461-4310	
花園小学校	841-6900	
北野中学校	461-7101	463-7102
大將軍民生児童委員協議会 廣田 幸子会長	462-5650	
療育		
児童相談所	801-2929	
カンガルー教室	803-1120	803-1121
こくま園	803-1120	803-1121
ポッポ教室	702-3699	702-1197
うさぎ園	801-2176	822-4176
視覚支援あいあい教室	462-4462	462-4464
児童発達支援事業所ひろば	465-4130	465-4151
児童発達支援事業所 ぱれっと	463-0580	
パーチェ	813-5580	813-5586
京都府立聾学校	461-8121	461-8122
聖ヨゼフ整肢園	462-7621	464-2760

2023年度 (4月1日現在)
たかつかさ保育園 見取り図

1階 各部屋図



2階 各部屋図

